
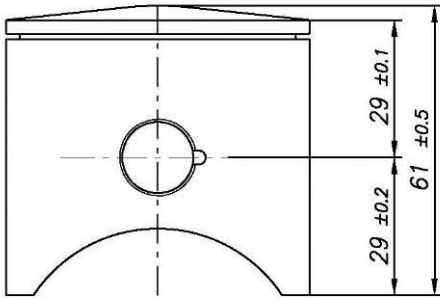
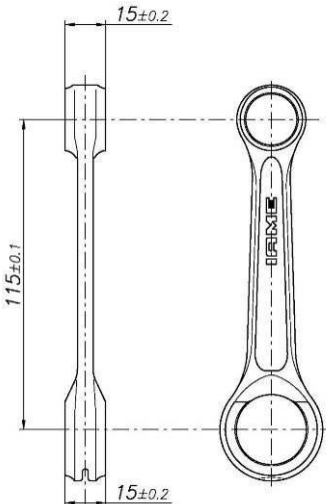
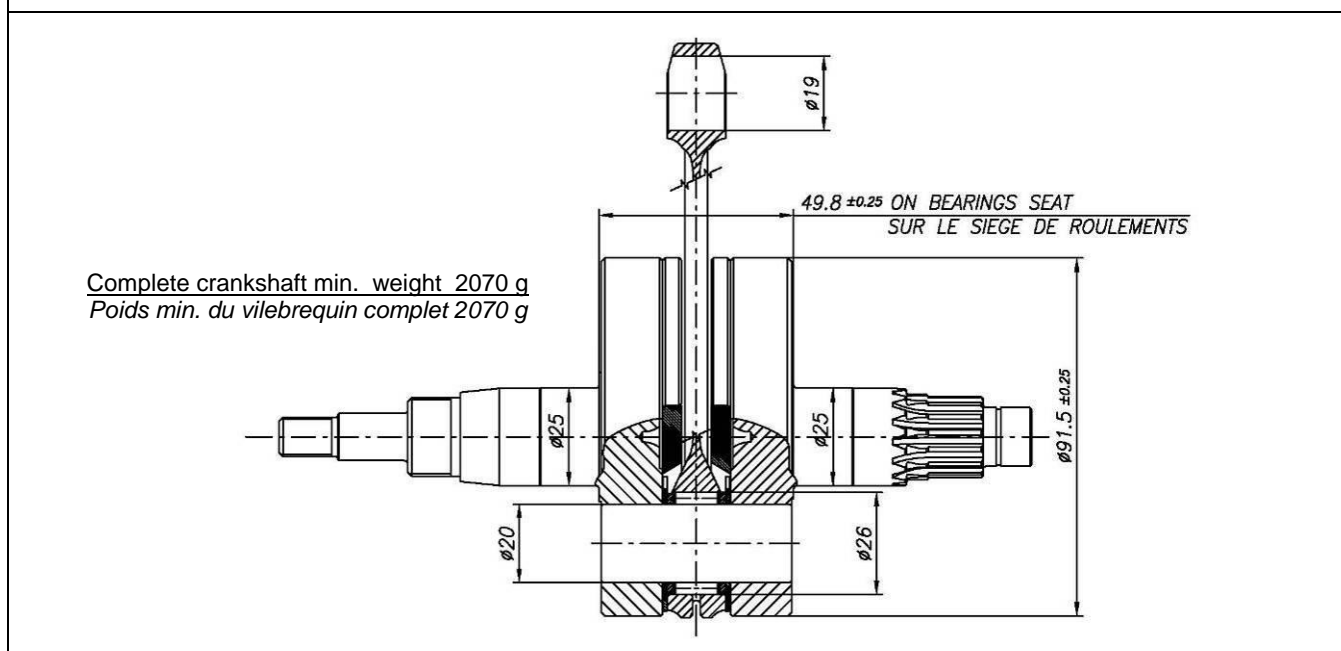


X30 SUPER SHIFTER 175CC TAG (DELL' ORTO EQUIPPED)

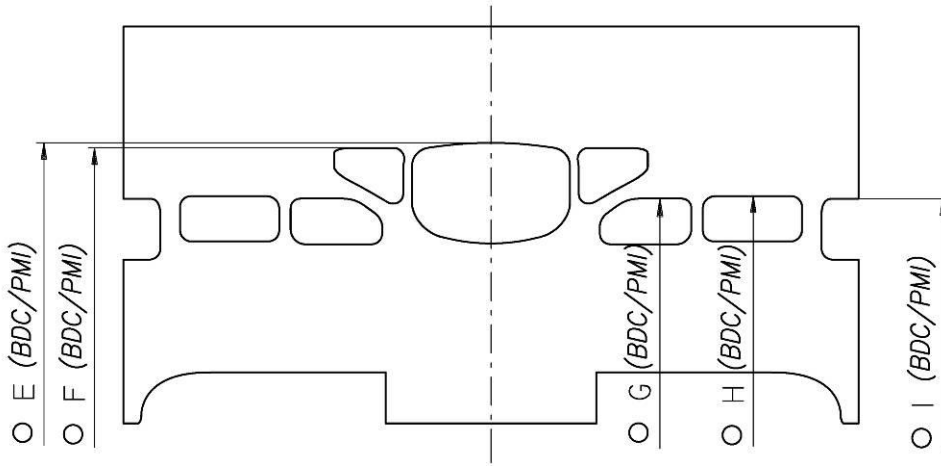
		FEATURES - CARACTERISTIQUES	
		Cylinder volume <i>Volume du cylindre</i>	174.46 cm ³ (Max 176.6 cm³)
		Bore <i>Alésage</i>	63.90 mm
		Max. theoretical bore <i>Alésage théorique max.</i>	64.26 mm
		Stroke <i>Course</i>	54.40 mm
		Distance between conrod centers <i>Longueur (entre axe) de la bielle</i>	115 mm
		Cooling system <i>Système de refroidissement</i>	Water <i>Eau</i>
		Inlet system <i>Système d' admission</i>	Reed valve <i>À clapets</i>
Carburetor <i>Carburateur</i>	Dell'Orto VHSB 36-RD	Cylinder / crankcase transfers n° <i>N° de canaux cylindre / carter</i>	5 / 3
Number of piston rings <i>Nombre de segments</i>	1	Inlet / exhaust ports number <i>N° lumières admiss. / échapp.</i>	5 / 3
Big end conr. bearing diam. <i>Diamètre palier tête de bielle</i>	20x26x15	Combustion chamber shape <i>Forme chambre de combustion</i>	Spherical <i>Sphérique</i>
Crankshaft bearing diam. <i>Diamètre palier du vilebrequin</i>	25x52x15 (2Pc.) 15x35x11 (1Pc.)	Ignition Selettra / PVL <i>Allumage Selettra / PVL</i>	Digital "K" Digital "S" Digital 690
Small end conr. bearing diam. <i>Diamètre palier pied de bielle</i>	15x19x20	Electric starter <i>Démarrateur électrique</i>	Yes <i>Oui</i>

DESCRIPTION OF THE MATERIAL DESCRIPTION DES MATERIAUX		PISTON
Conrod material <i>Matériel de la bielle</i>	Steel <i>Acier</i>	 <p>Piston min. weight (ring incl.) 155 g <i>Poids min. piston (avec segment) 155 g</i></p>
Crankshaft material <i>Matériel du vilebrequin</i>	Steel <i>Acier</i>	
Gearbox shafts material <i>Matériel de l'arbres de boîte de vitesses</i>	Steel <i>Acier</i>	
Gears material <i>Matériel des engrenages</i>	Steel <i>Acier</i>	
Starter ring material <i>Matériel de la couronne démarr.</i>	Steel / <i>Acier</i> or / ou Aluminium	
Head material <i>Matériel de la culasse</i>	Aluminium	DISTANCE BETWEEN CONROD CENTERS <i>ENTRE AXE DE LA BIELLE</i>
Cylinder material <i>Matériel du cylindre</i>	Aluminium	 <p>Min. Weight 112 g <i>Poids min. 112 g</i></p>
Liner material <i>Matériel de la chemise</i>	Iron <i>Fonte</i>	
Crankcase material <i>Matériel du carter</i>	Aluminium	
Piston material <i>Matériel du piston</i>	Aluminium	
Piston rings material <i>Matériel des segments</i>	Iron <i>Fonte</i>	
Exhaust muffler material <i>Matériel du pot d'échappement</i>	Sheet-steel <i>Tôle acier</i>	

CRANKSHAFT – VILEBREQUIN



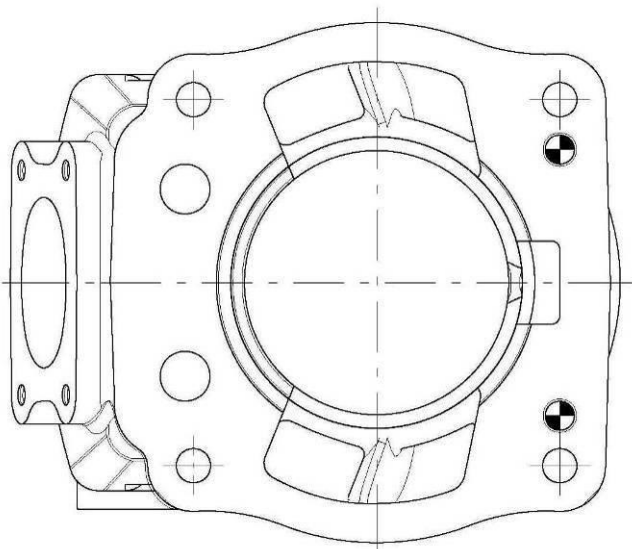
CYLINDER DEVELOPMENT - DEVELOPPEMENT DU CYLINDRE



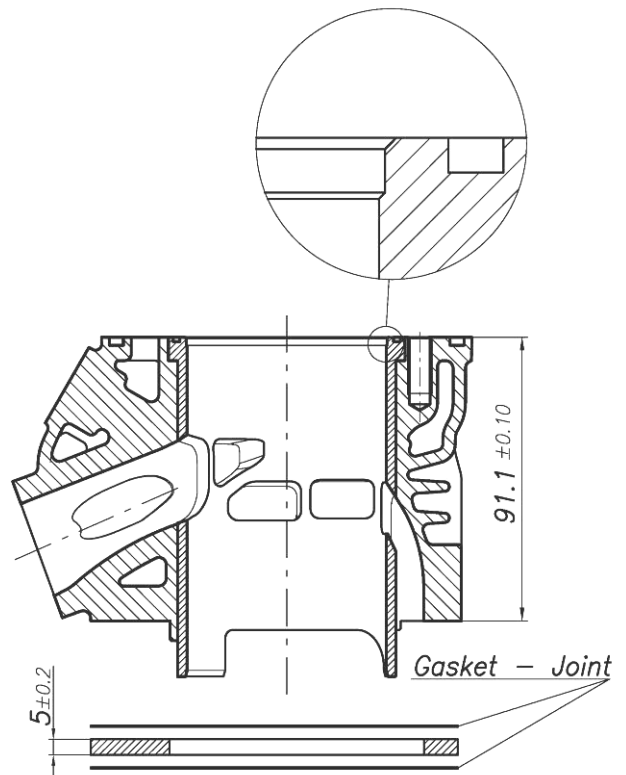
E	$195^\circ \pm 2^\circ$
F	$189^\circ \pm 2^\circ$
G	$122.5^\circ \pm 2^\circ$
H	$125.5^\circ \pm 2^\circ$
I	$121^\circ \pm 3^\circ$

○ ANGULAR READING BY INSERTING A 0.2x5mm GAUGE
 LECTURE ANGULAIRE PAR INSERTION D'UNE CALE DE 0.2x5mm

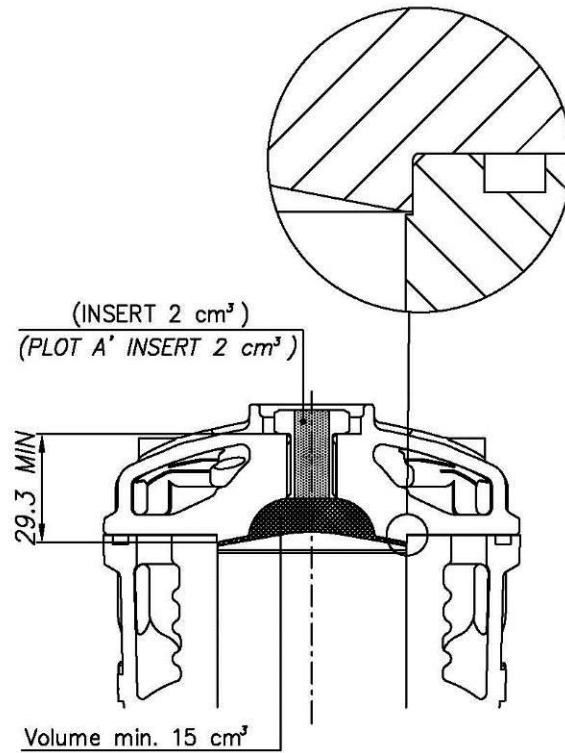
CYLINDER BASE VIEW
 VUE DE LA BASE DU CYLINDRE



CYLINDER CROSS SECTION VIEW
 VUE EN SECTION DU CYLINDRE



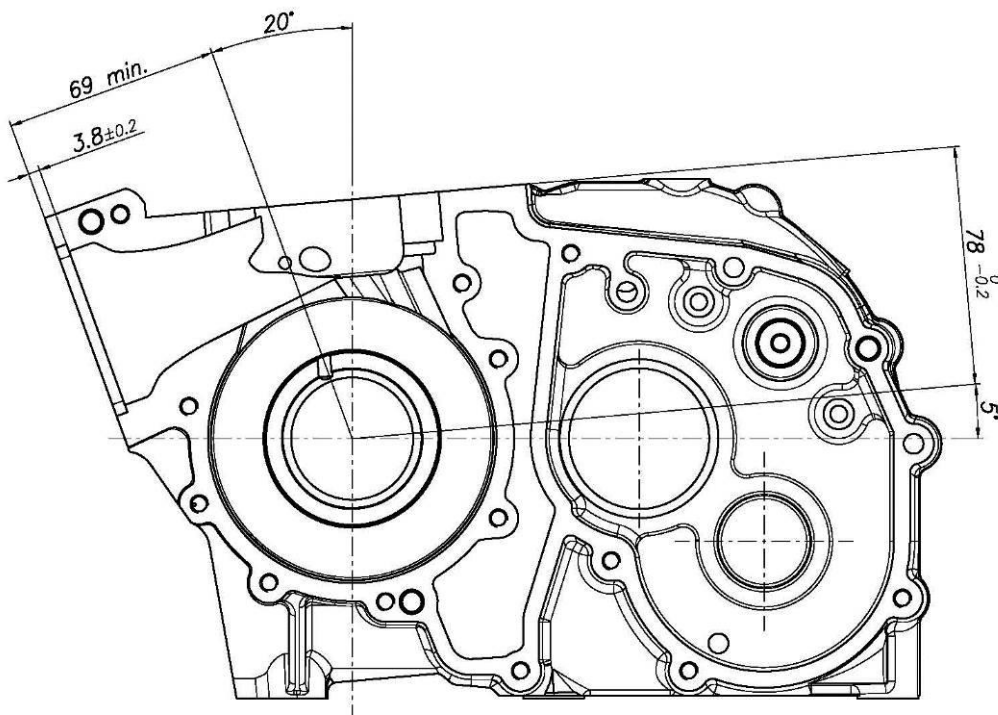
COMBUSTION CHAMBER VIEW
VUE DE LA CHAMBRE DE COMPRESSION



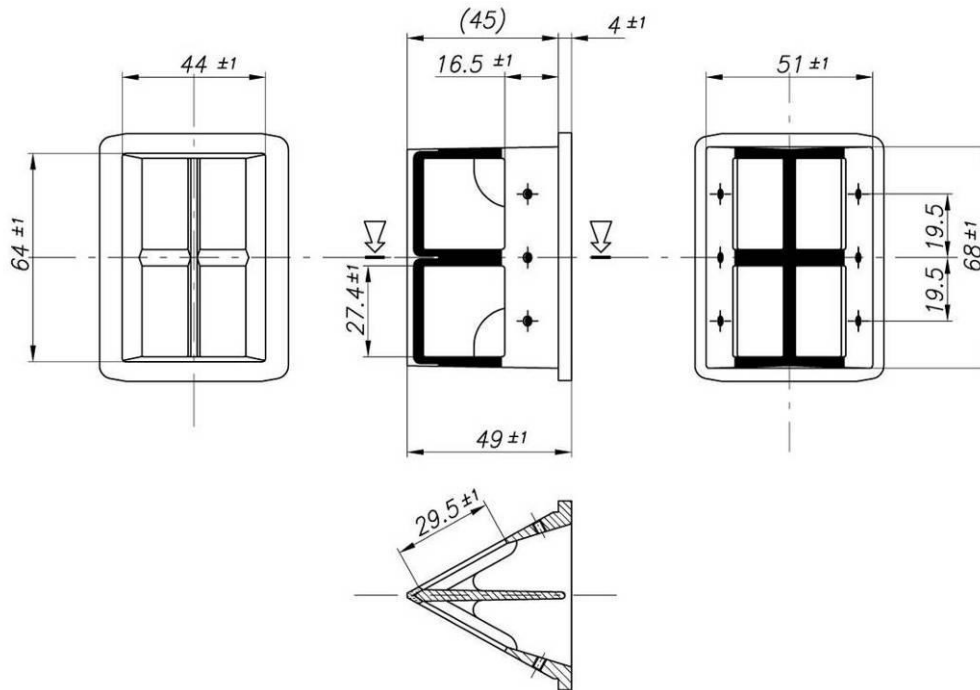
COMBUSTION CHAMBER VOLUME TOT. = 17 cm³ min.
VOLUME CHAMBRE COMBUSTION TOT. = 17 cm³ min.

SQUISH MIN. = 1 mm
(measured with Ø1.5mm TIN - mesurée avec de l'étain Ø1.5mm)

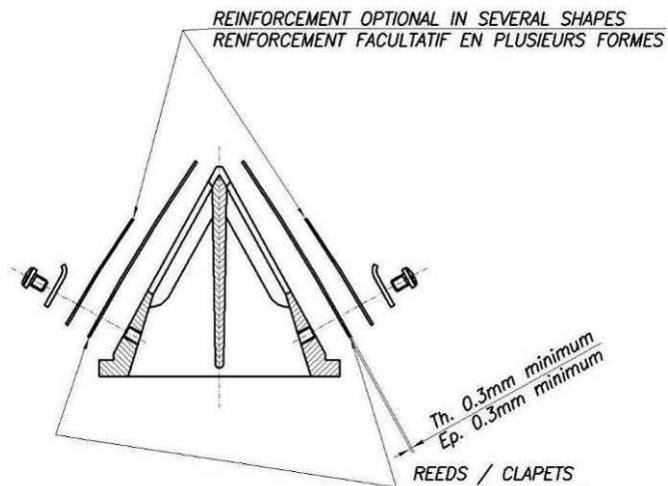
CRANKCASE INSIDE VIEW
VUE A' L' INTERIEUR DU CARTER



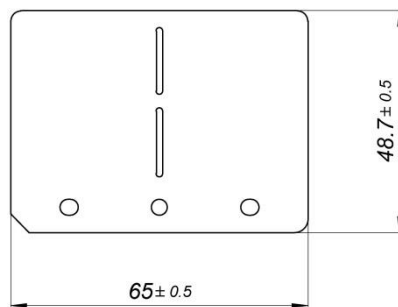
REED VALVE
BOÎTE À CLAPETS



ASSEMBLY OF REED VALVE
DESSIN D'ENSEMBLE DE LA BOÎTE À CLAPETS



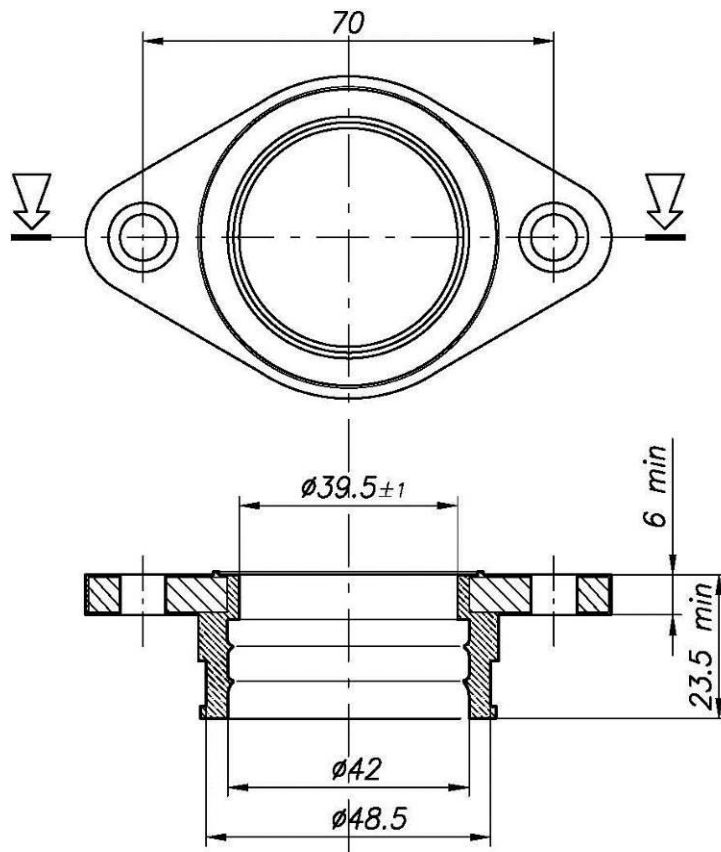
REEDS / CLAPETS



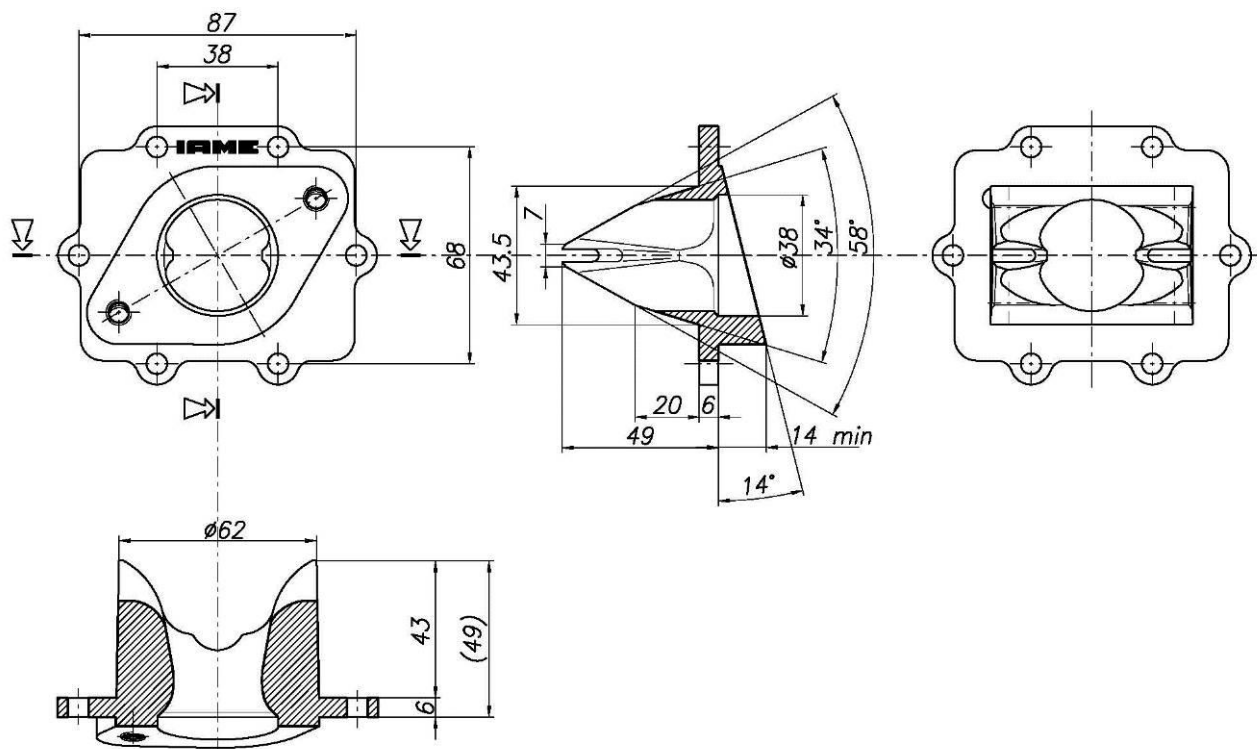
N.B.: ONLY REED "IAME" GENUINE CARBON FIBER ARE PERMITTED.

N.B. : SEULS LES CLAPETS D'ORIGINE "IAME" EN FIBRE DE CARBONE SONT AUTORISES.

CARBURETOR FITTING RUBBER
 RACCORD DU CARBURATEUR EN CAOUTCHOUC



REED VALVE COVER
 COUVERCLE DE LA BOÎTE A CLAPETS

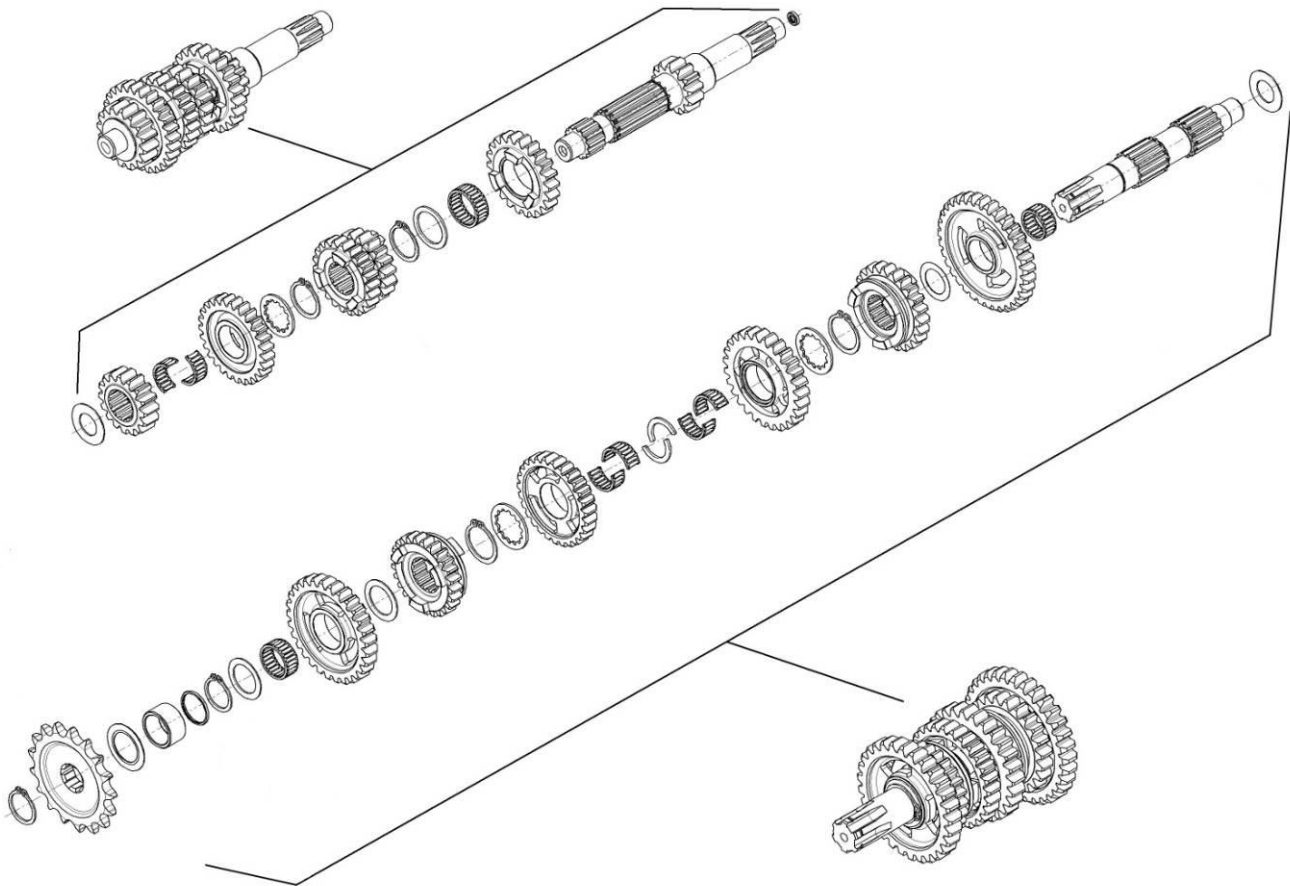


GEARBOX - BOÎTE DE VITESSES

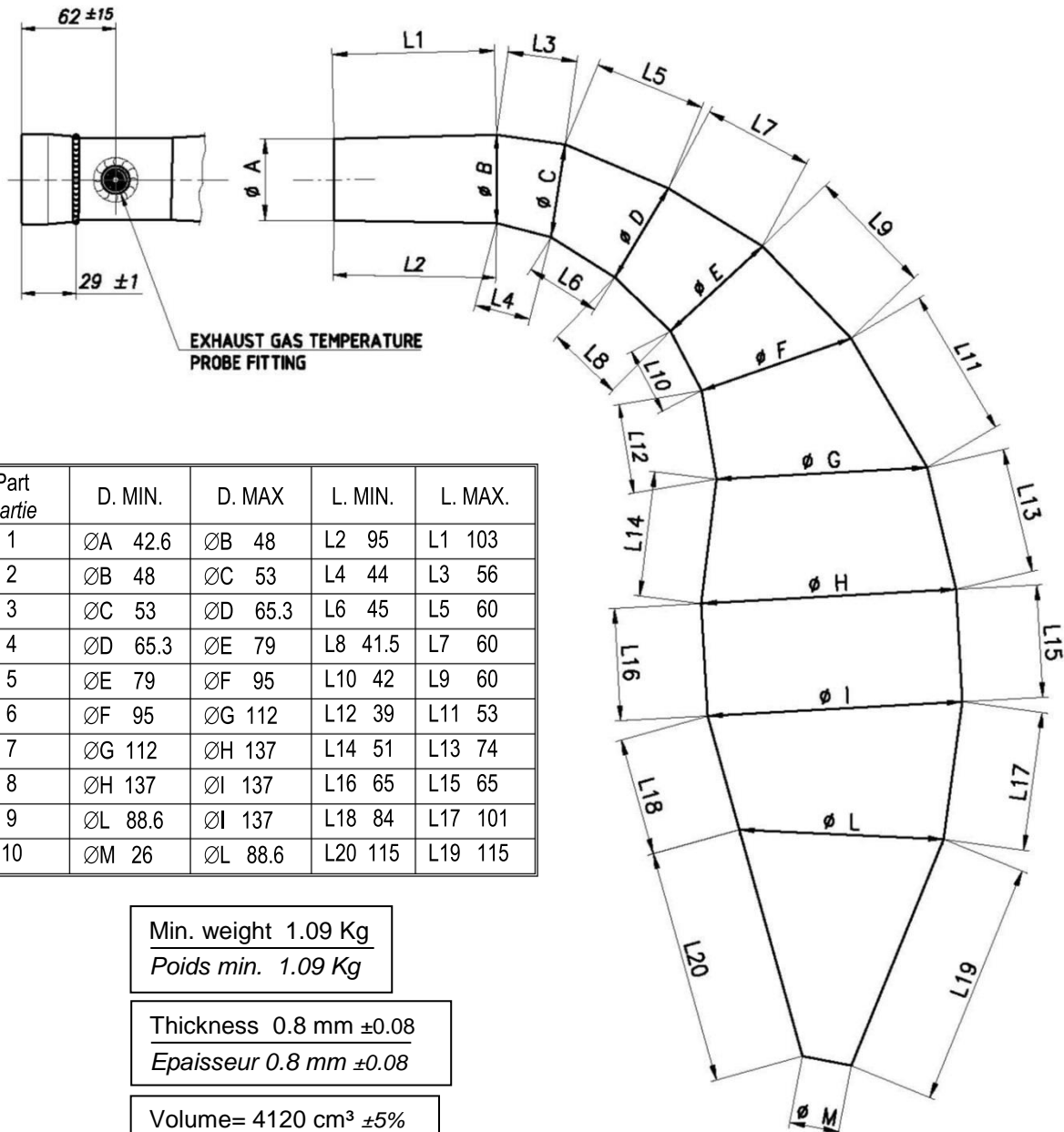
Primary coupling - *Couple primaire* **19 / 75**

Gearbox ratios		<i>Rapports de boîte de vitesses</i>	
Gear - <i>Vitesse</i>	Primary shaft <i>Arbre primaire</i>	Secondary shaft <i>Arbre secondaire</i>	Reading of values obtained after three engine revs <i>Relevé des valeurs obtenues après trois tours moteur</i>
1 st / 1 ^{ere}	13	33	107.78°
2 nd / 2 ^e	16	29	150.95°
3 rd / 3 ^e	18	27	182.40°
4 th / 4 ^e	22	27	222.93°
5 th / 5 ^e	22	23	261.70°
6 th / 6 ^e	27	25	295.49°

EXPLODED DRAWING OF THE GEARS, MAINSHAFT AND SECONDARY SHAFT
DESSIN EXPLODÉ DES ENGRANAGES, ARBRE PRIMARIE ET ARBRE SECONDAIRE

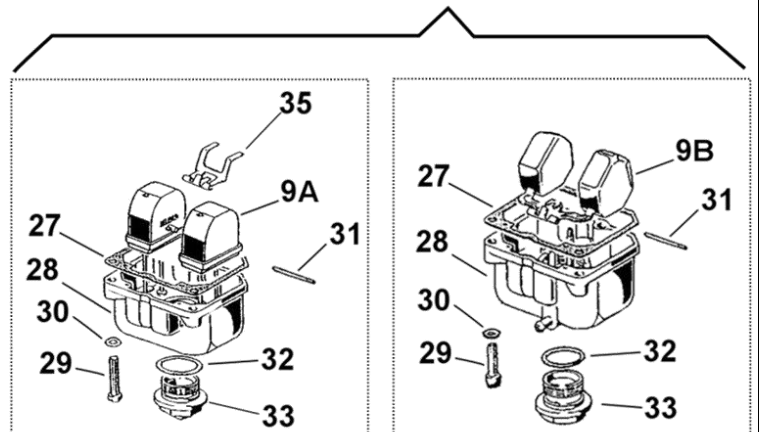
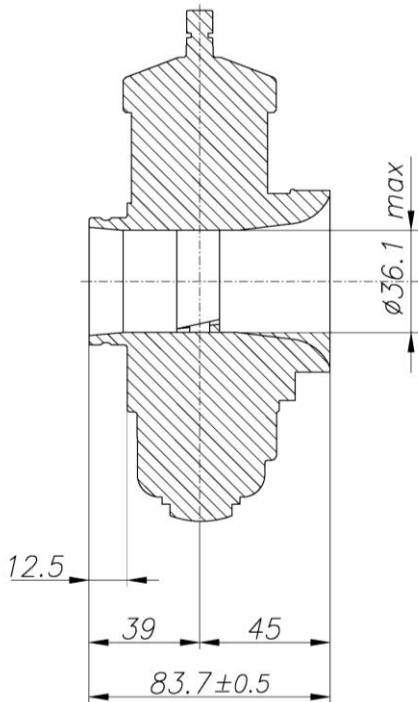
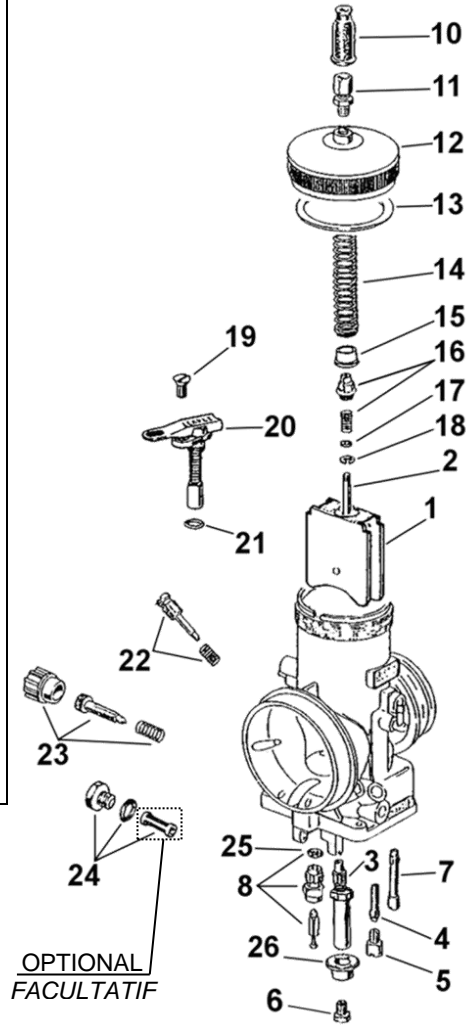


EXHAUST VIEW, PHOTO AND DIMENSIONS
 VUE, PHOTO ET DIMENSIONS DE L'ÉCHAPPEMENT

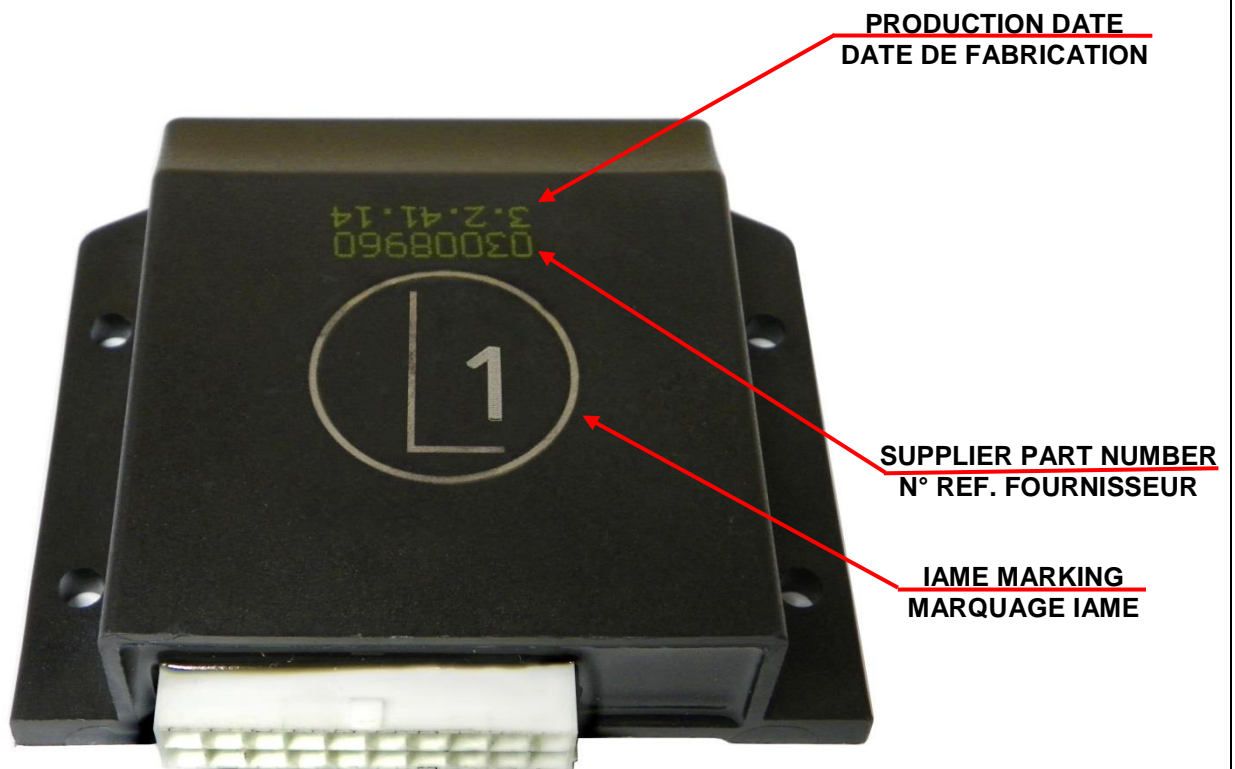


EXPLODED DRAWING AND VENTURI CARB. "DELLORTO VHSB 36-RD" DIMENSIONS
 DESSIN EXPLOSÉ ET DIMENSIONS DU VENTURI DU CAR. "DELLORTO VHSB 36-RD"

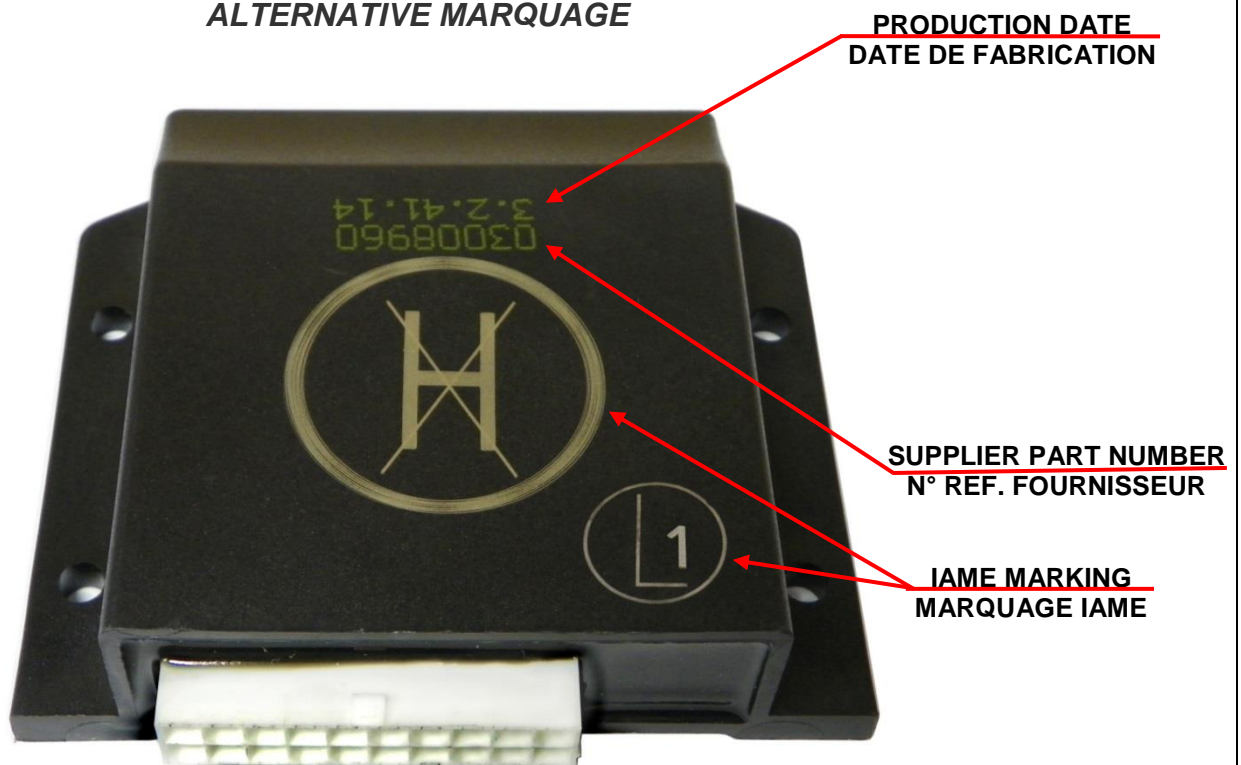
1. Throttle Valve - SOUPE GAZ
2. Conical Needle - AIGUILLE CONIQUE
3. Sprayer - PULVERISATEUR
4. Minimum Emulsifier - EMULSIONNEUR
5. L. Jet - GICLEUR MIN.
6. H Jet - GICLEUR MAX.
7. Starter Jet - GICLEUR DEMARREUR
8. Needle Valve - POINTEAU
- 9A. Single Floating - FLOTTEUR INDEPENDANT
- 9B. Coupled Floating - PAIRE DE FLOTTEUR
10. Cap - BOUCHON
11. Screw Adjuster - VIS REGLAGE
12. Cover Mixing Chamber - COUVERCLE CHAMBRE DE MELANGE
13. Cover Gasket - JOINT COUVERCLE
14. Throttle Return Spring - RESSORT RETOUR SOUPE
15. Bottom Spring Guide - CULOT
16. Nipple Throttle Valve + Spring - RACCORD ROBINET GAZ + RESSORT
17. Washer - RONDELLE
18. Clip Needle - FERMOIR POINTEAU
19. Start Fixing Screw - VIS FIXATION DISPOSITIF DEMARRAGE
20. Starter Device - DISPOSITIF DEMARRAGE
21. Starter Device Seal - JOINT DISP. DEMARRAGE
22. Idle Mixture Screw - VIS MELANGE MINIMUM
23. Kit Throttle Adjusting Screw - KIT VIS REGLAGE SOUPE
24. Kit Fuel Filter - KIT FILTRE CARBURANT
25. Needle Valve Seal - JOINT POINTEAU
26. Bottom - CULOT
27. Gasket - JOINT
28. Float Chamber - CUVETTE
29. Fixing Screw Float Chamber - VIS FIXATION CUVETTE
30. Spring Washer - RONDELLE RESSORT
31. Pin Float - AXE DE FLOTTEUR
32. Tank Cap Seal - JOINT BOUCHON CUVETTE
33. Float Chamber Plug - BOUCHON CUVETTE
35. Rocker Float - BALANCIER FLOTTEUR



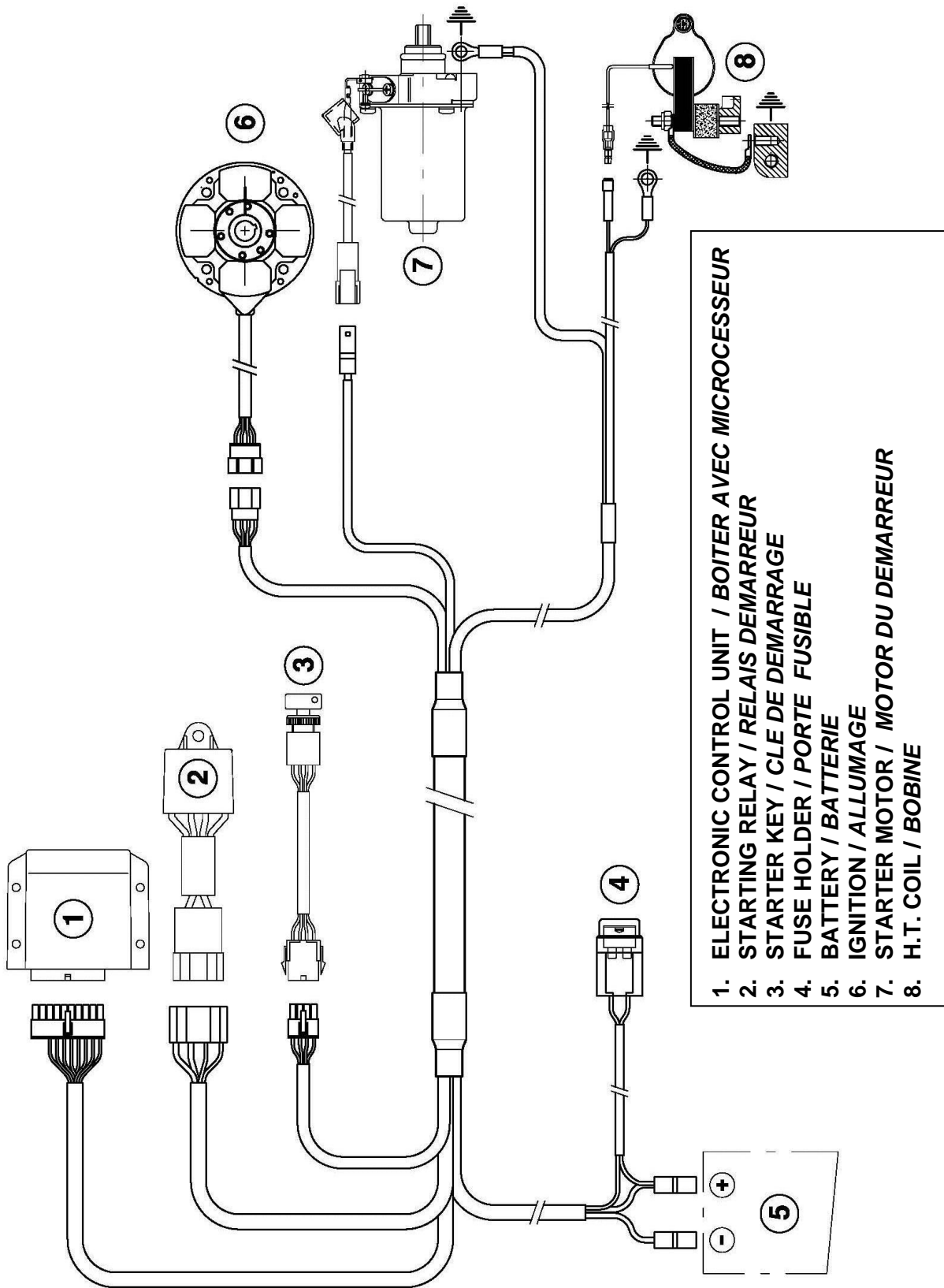
SELETTRA - ELECTRONIC BOX MARKING
SELETTRA - MARQUAGE DU BOITIER ELECTRONIQUE



ALTERNATIVE MARKING
ALTERNATIVE MARQUAGE



WIRING DIAGRAM (SELETTRA DIGITAL "K" IGNITION)
 SCHEMA CIRCUIT ELECTRIQUE (ALLUMAGE SELETTRA DIGITAL "K")



SELECTOR COVER IDENTIFICATION
INDENTIFICATION DU COUVERCLE SELECTEUR

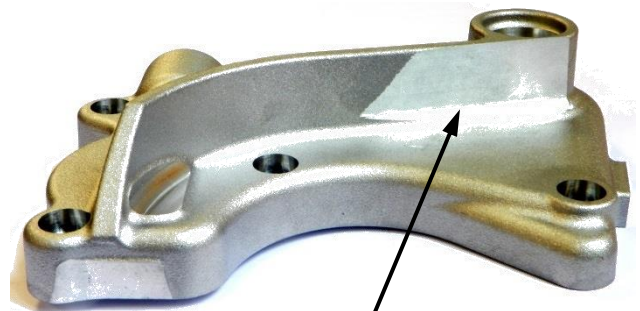
TYPE 1



TYPE 2

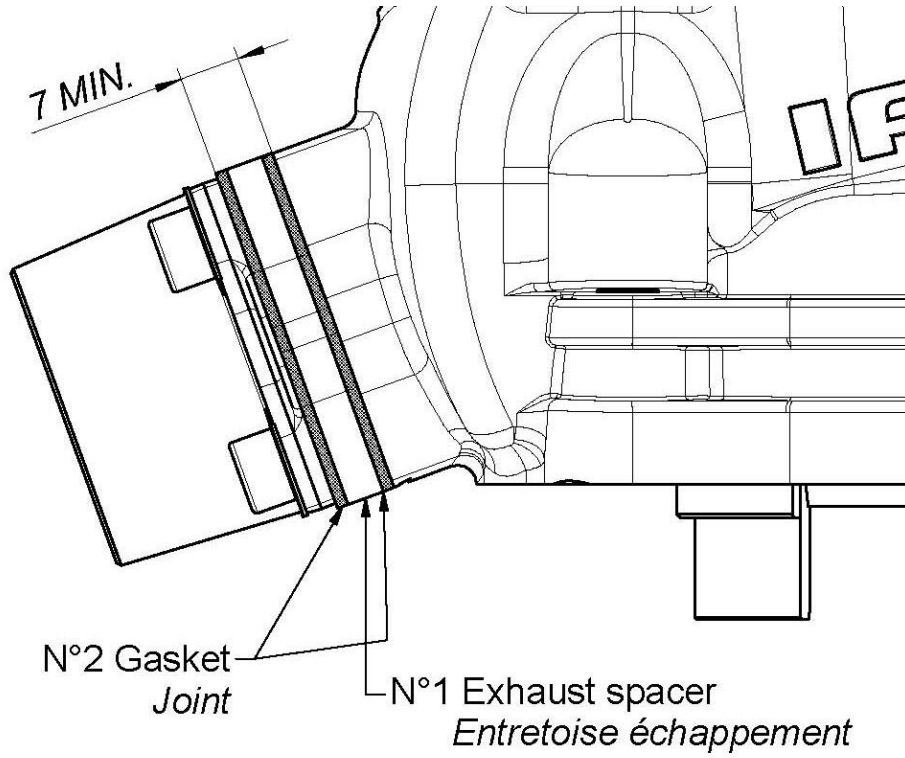


ADDITIONAL CNC Machined
SUPPLÉMENTAIRES Usiné CNC

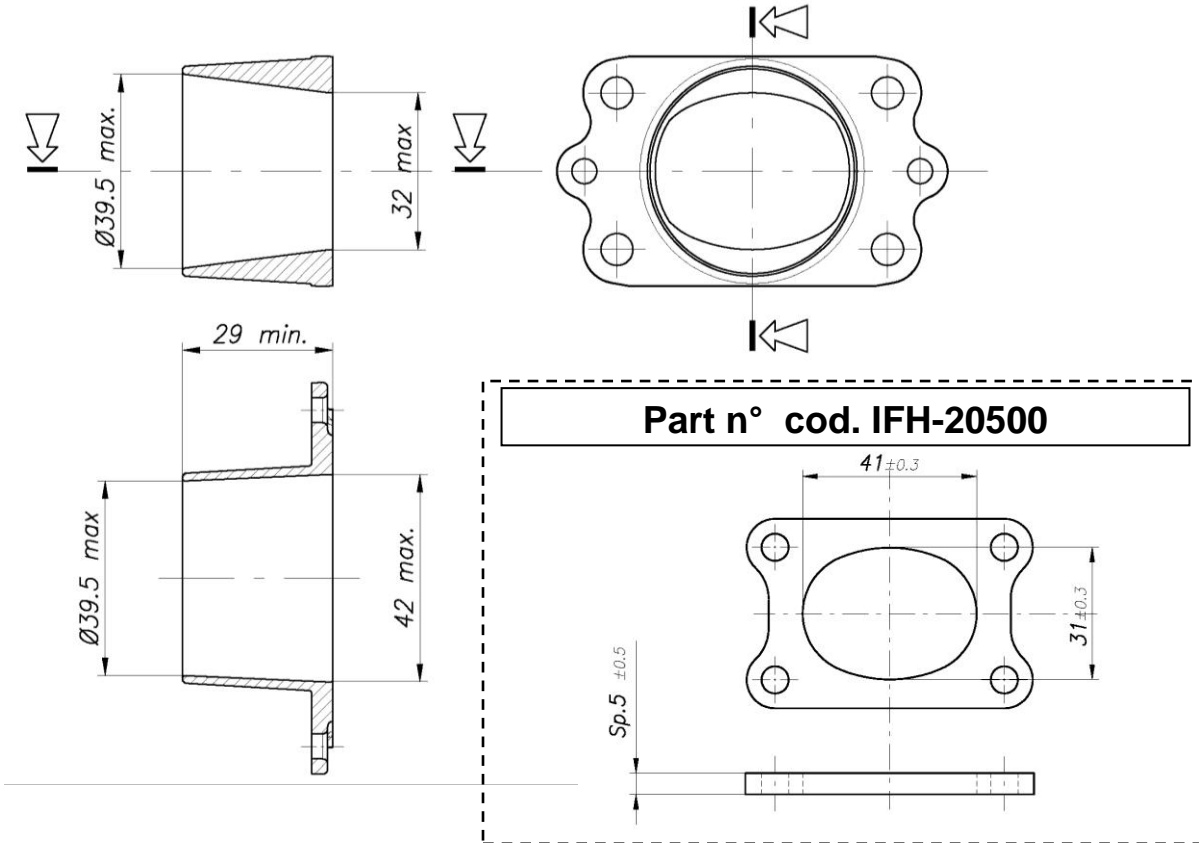


ADDITIONAL CNC Machined
SUPPLÉMENTAIRES Usiné CNC

MINIMUM DISTANCE BETWEEN EXHAUST MANIFOLD AND CYLINDER
 DISTANCE MINIMALE ENTRE RACCORD D'ÉCHAPPEMENT ET CYLINDRE

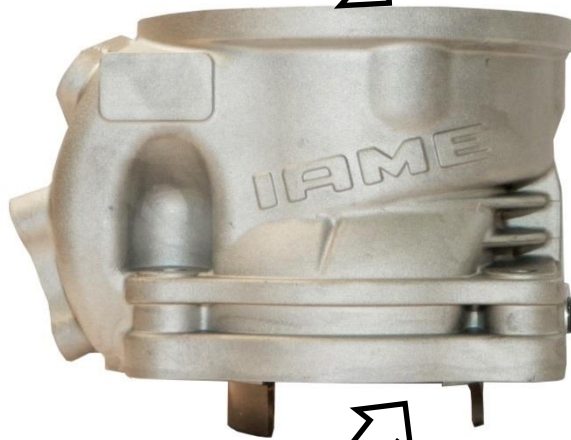


EXHAUST MANIFOLD AND SPACER VIEW AND DIMENSIONS
 VUE ET DIMENSIONS DU RACCORD D'ÉCHAPPEMENT ET ESPACEUR



NEW 5th PORT – ADMISSION IDENTIFICATION
 INDENTIFICATION DU NOUVEAU 5^e LUMIERE

VIEW FROM "A"
 VUE DE "A"



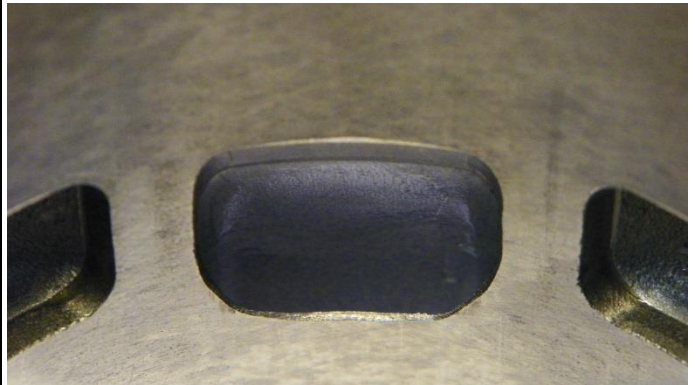
VIEW FROM "B"
 VUE DE "B"

TYPE 1

TYPE 2

VIEW FROM "A" - VUE DE "A"

VIEW FROM "A" - VUE DE "A"



VIEW FROM "B" - VUE DE "B"

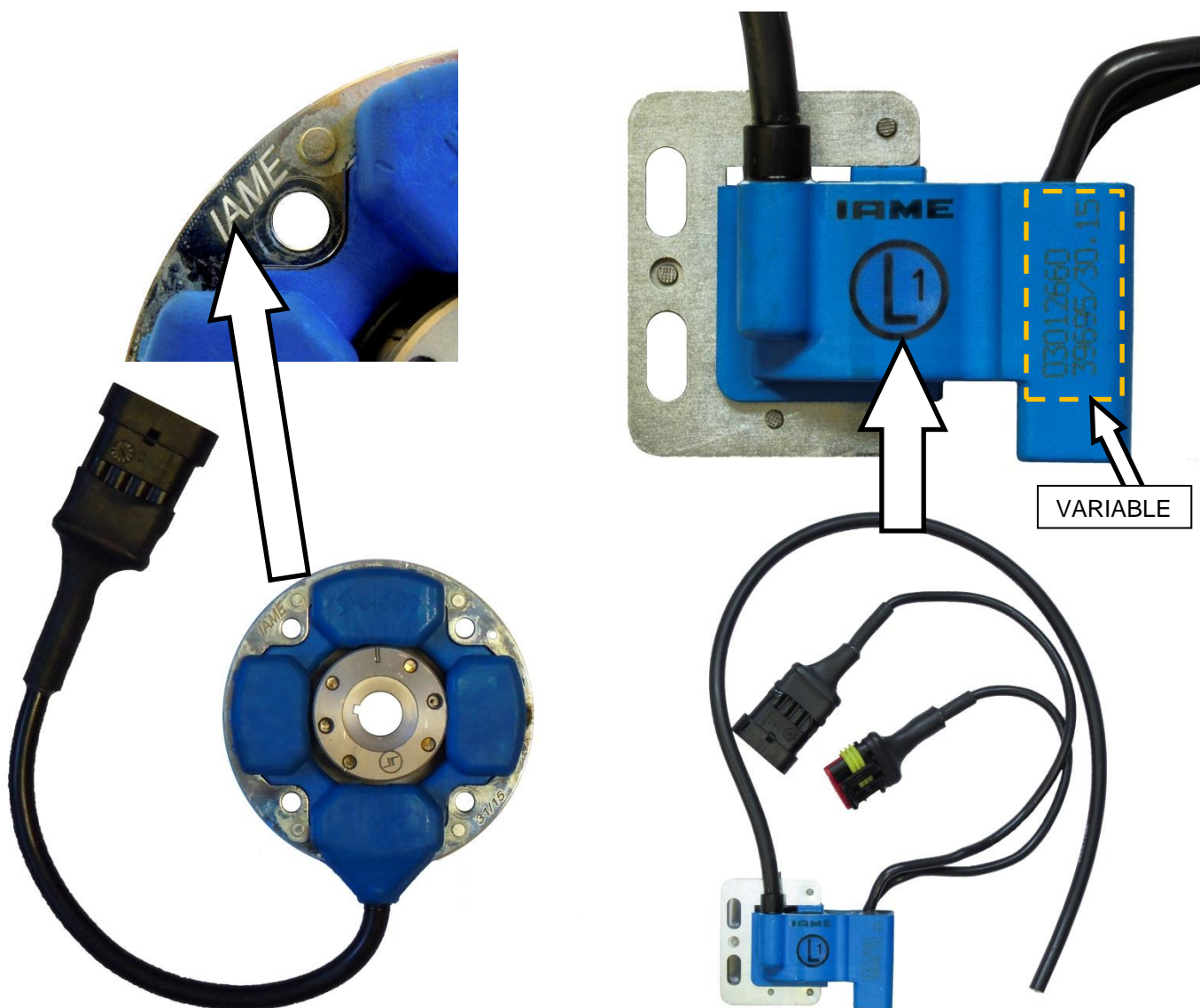
VIEW FROM "B" - VUE DE "B"



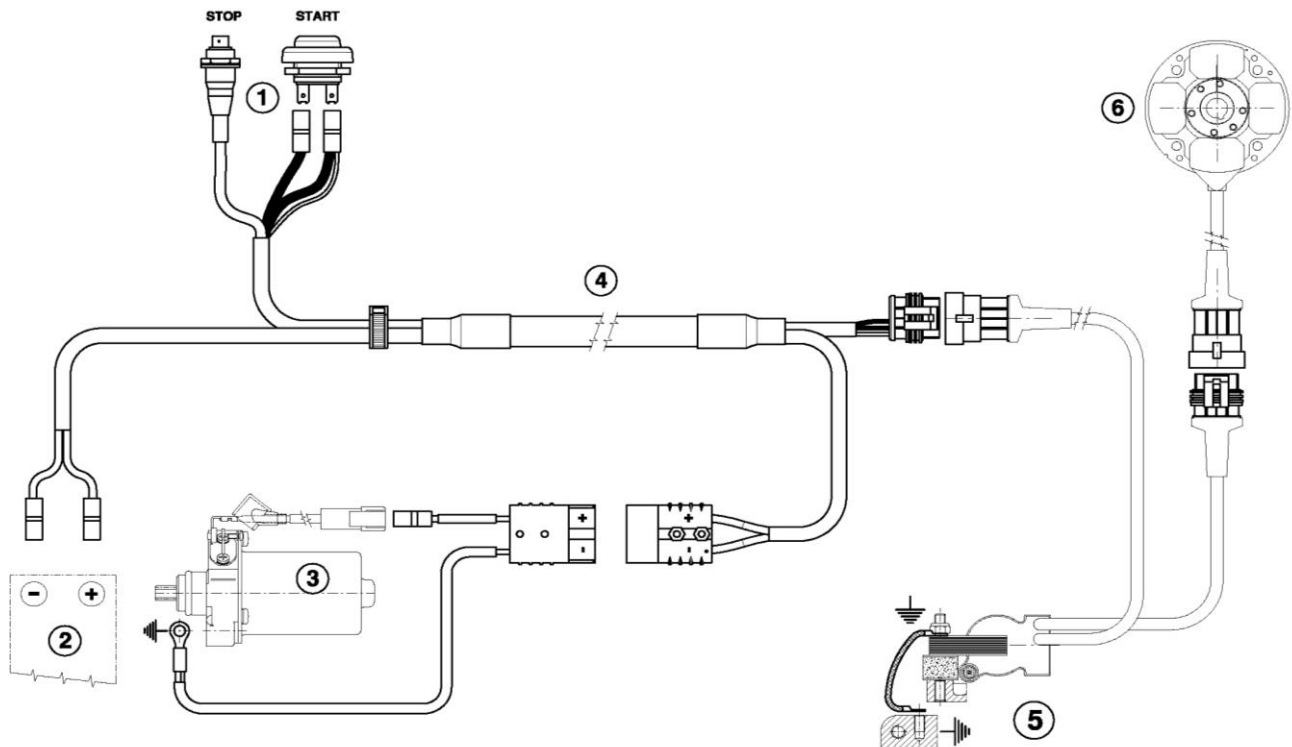
PHOTO COMPLETE ALTERNATIVE WIRING LOOM
PHOTO DU CABLAGE ELECTRONIQUE COMPLET



PHOTO OF SELETTRA ALTERNATIVE DIGITAL "S" IGNITION, WITH IAME MARKING
PHOTO DU SELETTRA DIGITAL "S" ALLUMAGE, AVEC MARQUAGE IAME

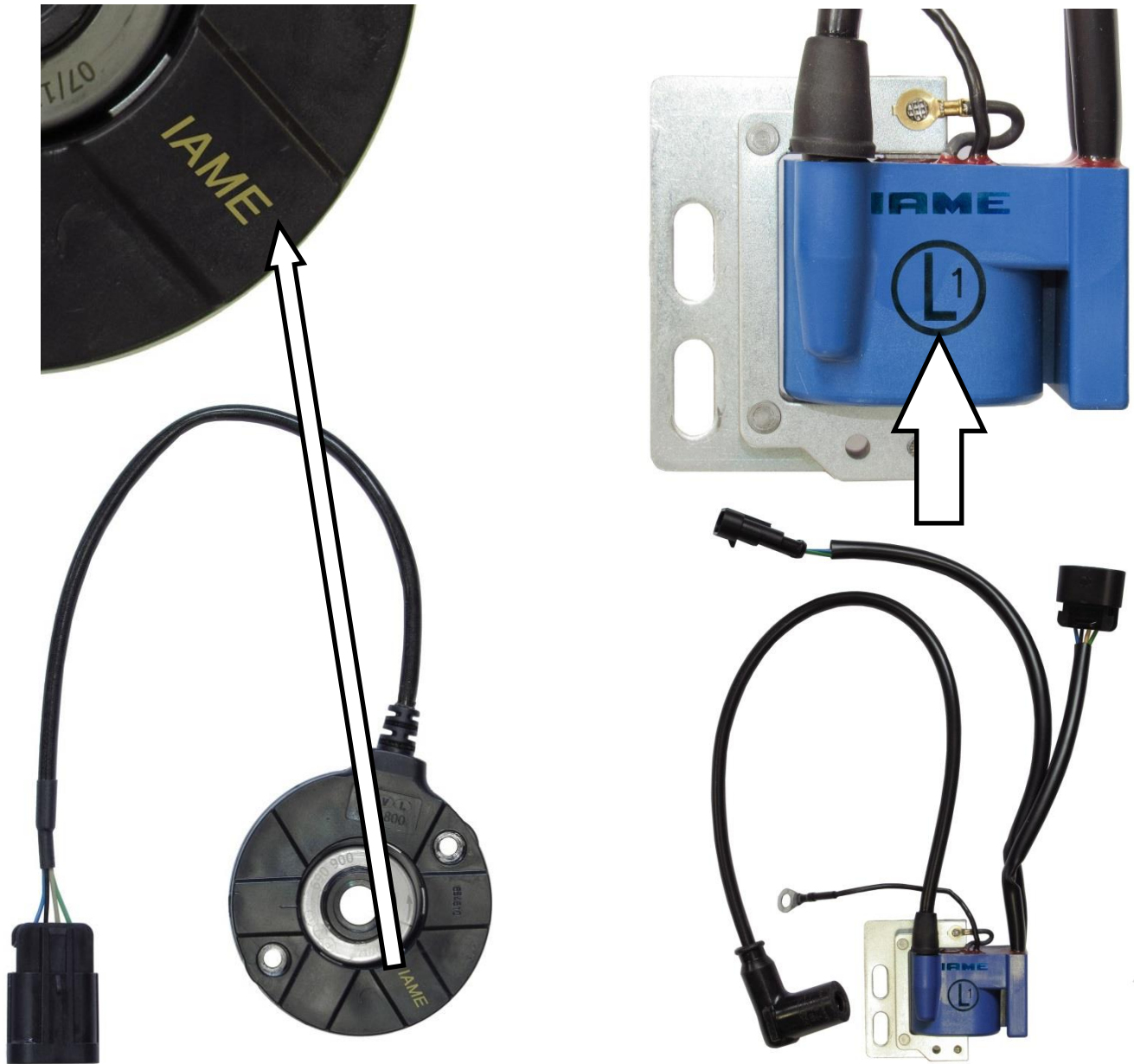


WIRING DIAGRAM (SELETTRA DIGITAL "S" IGNITION)
SCHEMA CIRCUIT ELECTRIQUE (ALLUMAGE SELETTRA DIGITAL "S")

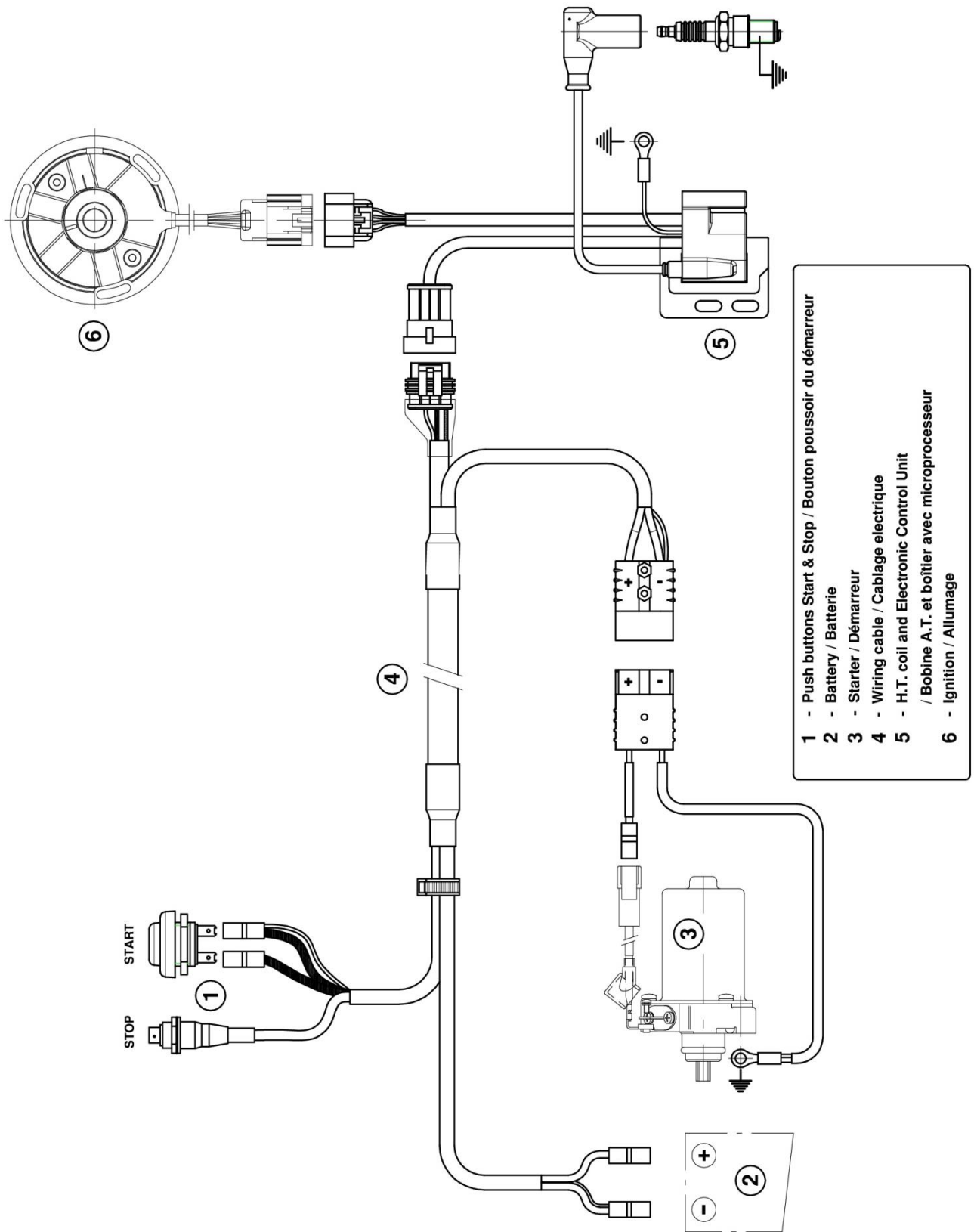


- 1 - Push buttons Start & Stop / Bouton poussoir du démarreur**
- 2 - Battery / Batterie**
- 3 - Starter / Démarreur**
- 4 - Wiring cable / Cablage électrique**
- 5 - H.T. coil and Electronic Control Unit
/ Bobine A.T. et boîtier avec microprocesseur**
- 6 - Ignition / Allumage**

PHOTO OF ALTERNATIVE DIGITAL IGNITION PVL 690, WITH IAME MARKING
PHOTO DU ALTERNATIVE ALLUMAGE PVL 690 DIGITALE AVEC MARQUAGE "IAME"



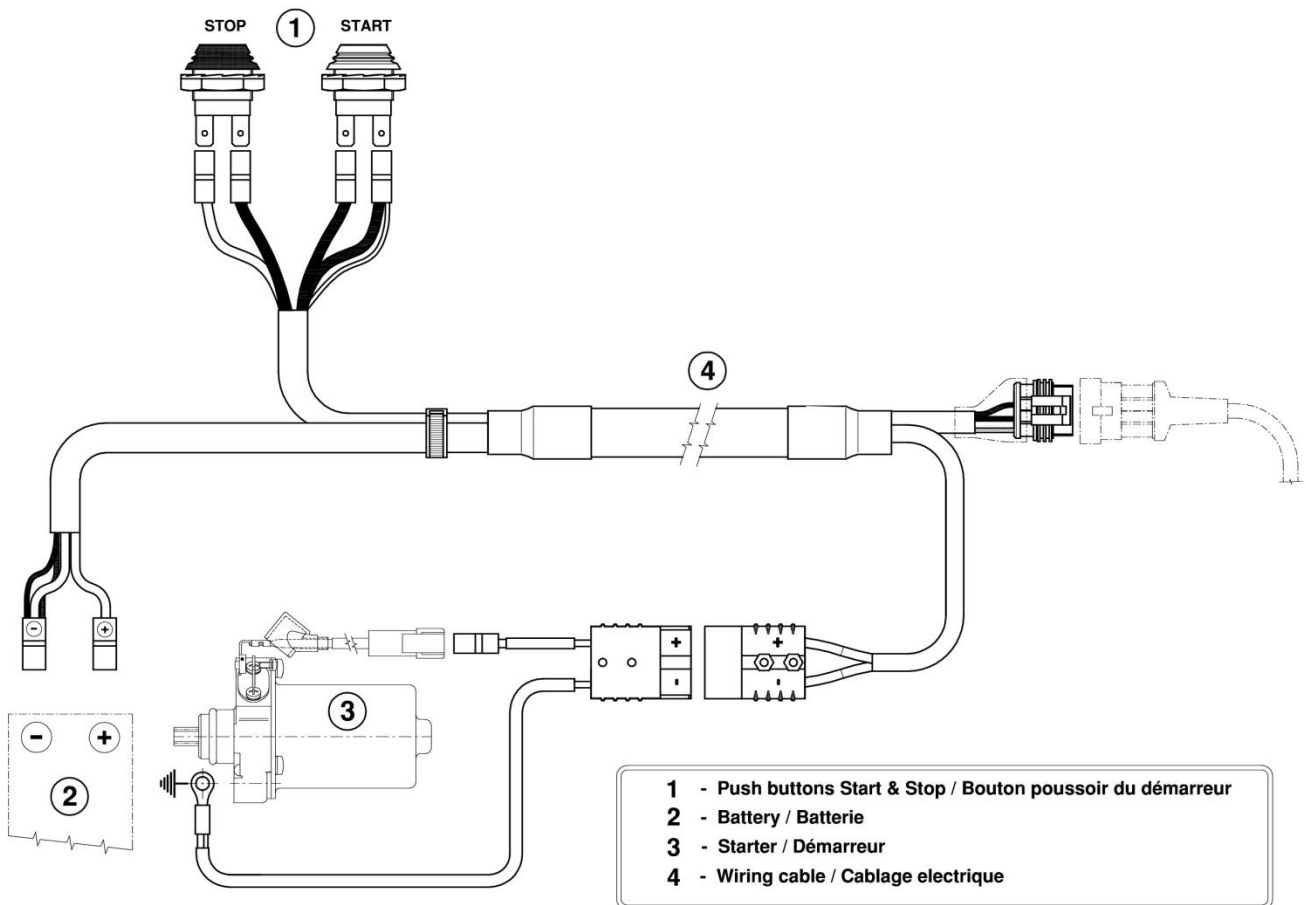
ALTERNATIVE WIRING DIAGRAM – PVL 690 DIGITAL IGNITION
 SCHEMA CIRCUIT ELECTRIQUE ALTERNATIVE - ALLUMAGE PVL 690 DIGITAL



ALTERNATIVE WIRING LOOM
 PHOTO DU CABLAGE ELECTRIQUE ALTERNATIVE

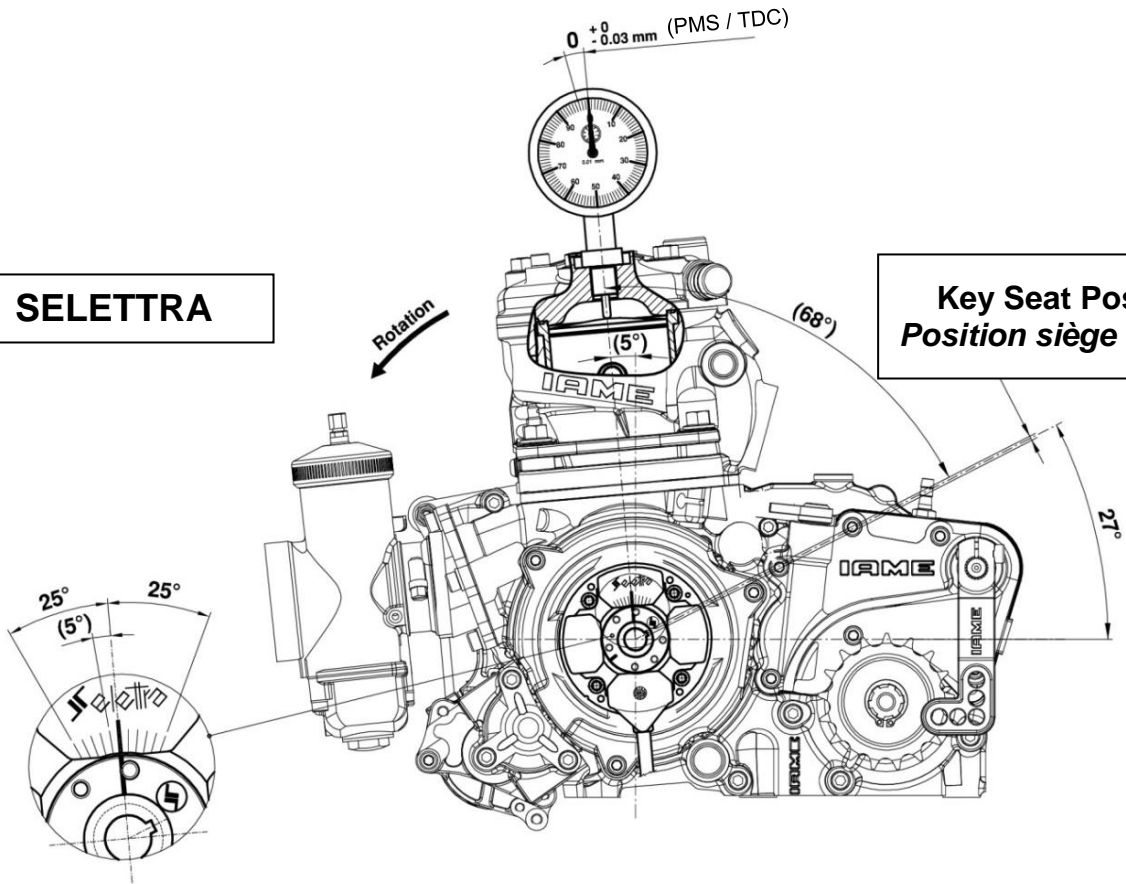


ALTERNATIVE WIRING LOOM DIAGRAM
 SCHEMA DU CABLAGE ALTERNATIVE



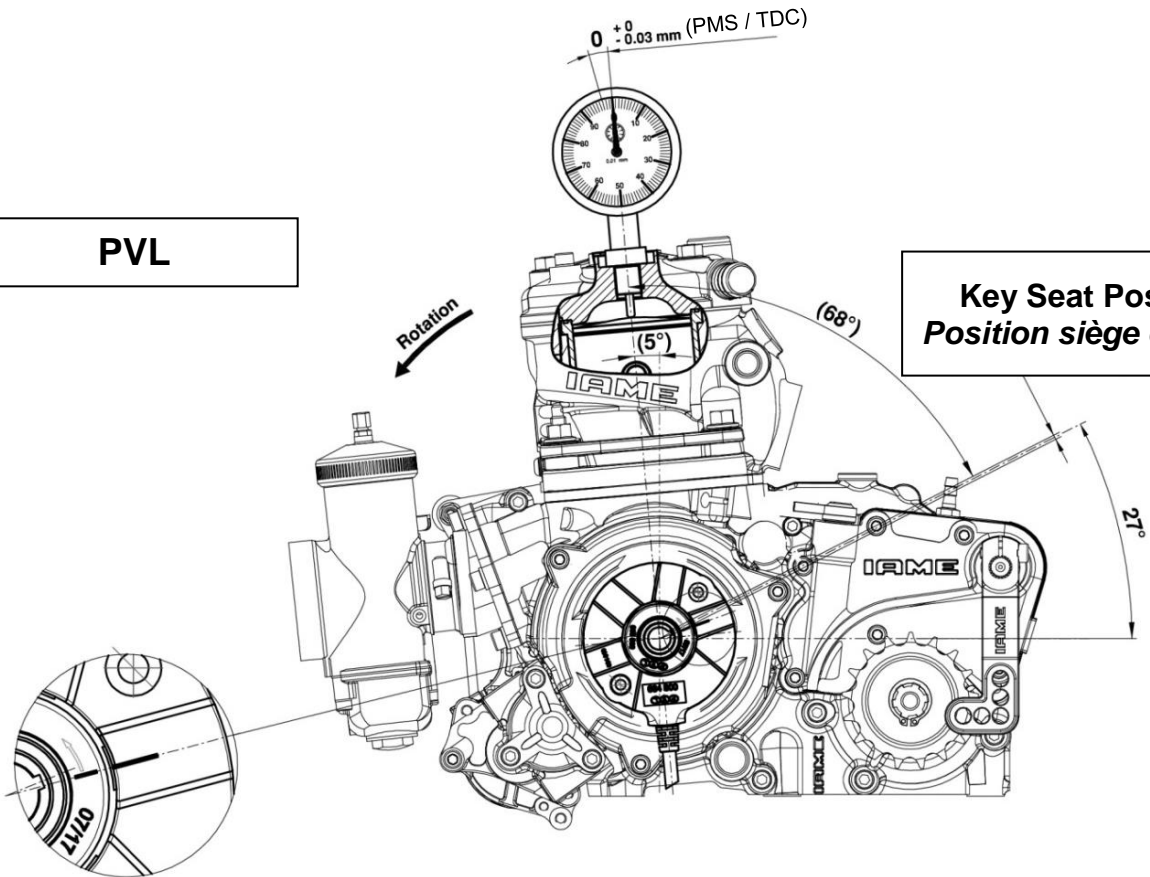
SCHEME FOR ADVANCE CONTROL
 SCHEMA DE CONTROLE POUR L'AVANCE

SELETTA



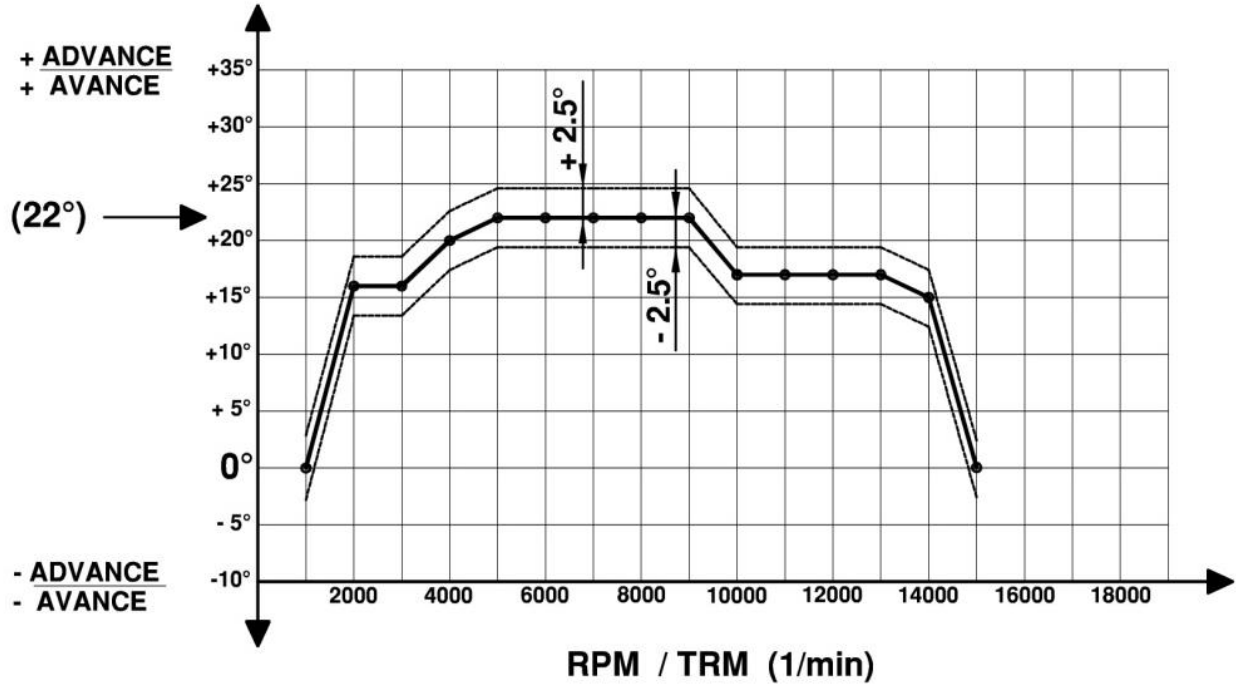
Key Seat Position
Position siège clavette

PVL



Key Seat Position
Position siège clavette

ADVANCE CURVE GRAPHS
 GRAPHIQUES DE LA COURBE D'AVANCE



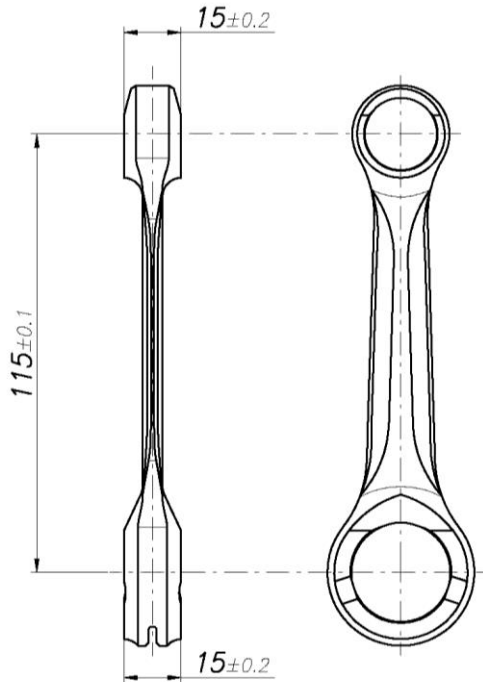
"L1" MAPPING / MAPPAGE

Tr/ min	1000	2000	3000	4000	5000	6000	7000	8000	9000	10000	11000	12000	13000	14000	15000
° adv	0°	16°	16°	20°	22°	22°	22°	22°	22°	17°	17°	17°	17°	15°	0°

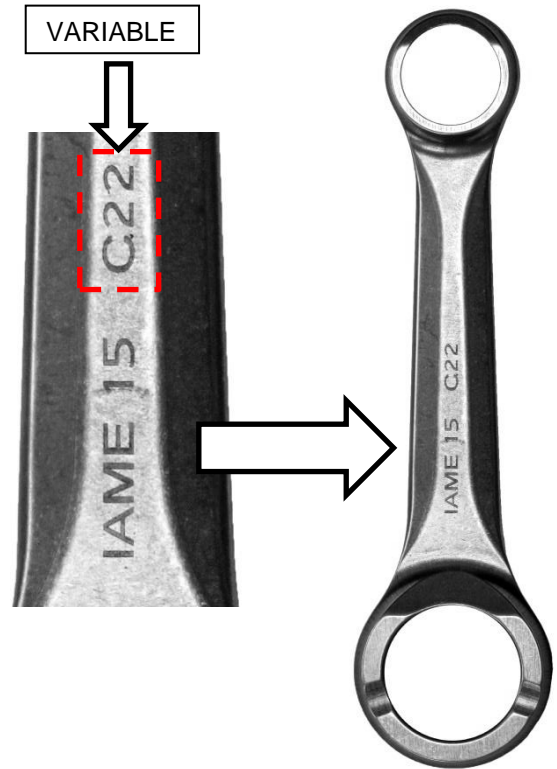
ALTERNATIVE CONROD IDENTIFICATION
 IDENTIFICATION DU BIELLE ALTERNATIVE

DISTANCE BETWEEN CONROD CENTERS
 ENTRE AXE DE LA BIELLE

PHOTO IDENTIFICATION
 IDENTIFICATION PHOTO

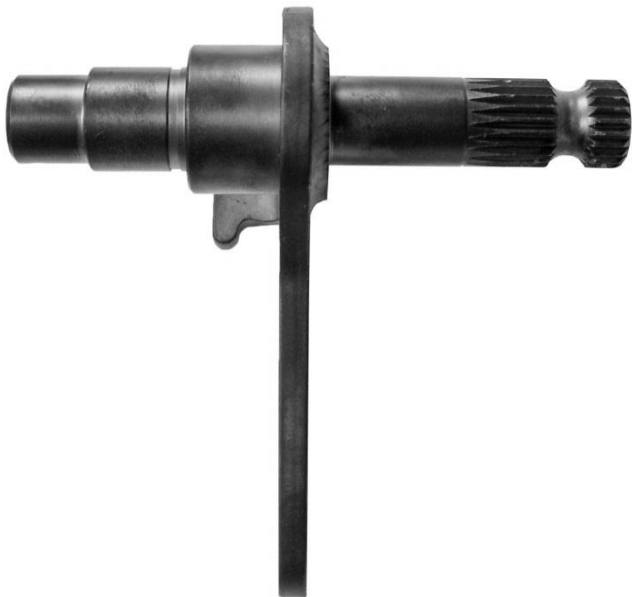


Min. weight 119 g
 Poids min. 119 g

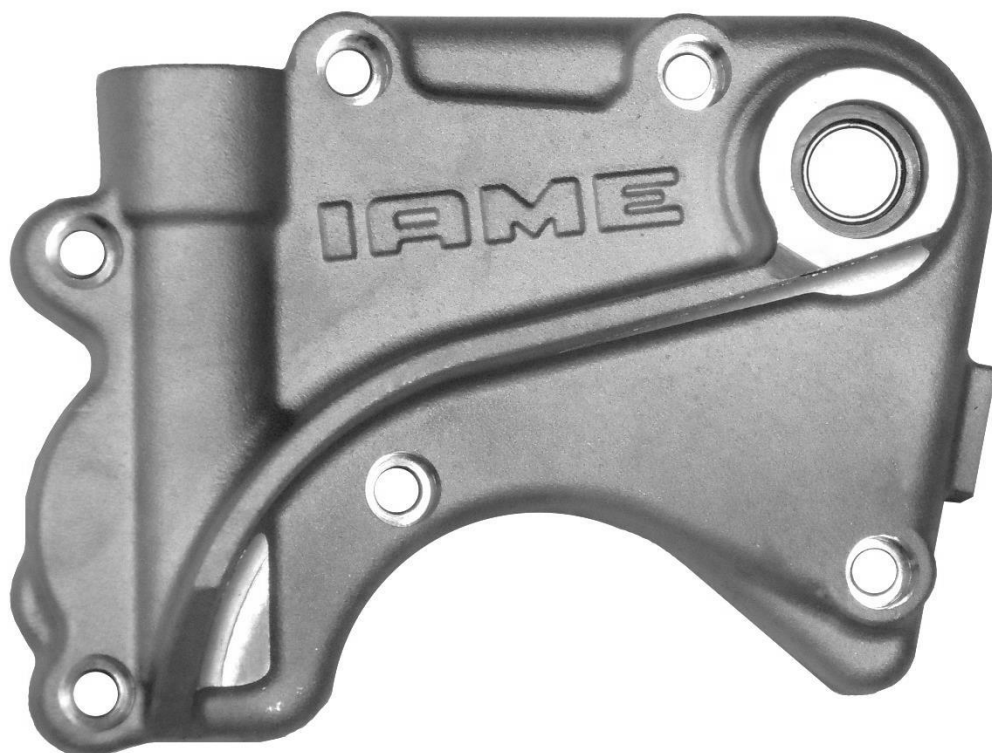


PRESELECTOR CONTROL SHAFT – TYPE 1
 ARBRE COMMANDE PRESELECTEUR – TYPE 1

PRESELECTOR CONTROL SHAFT – TYPE 2
 ARBRE COMMANDE PRESELECTEUR – TYPE 2

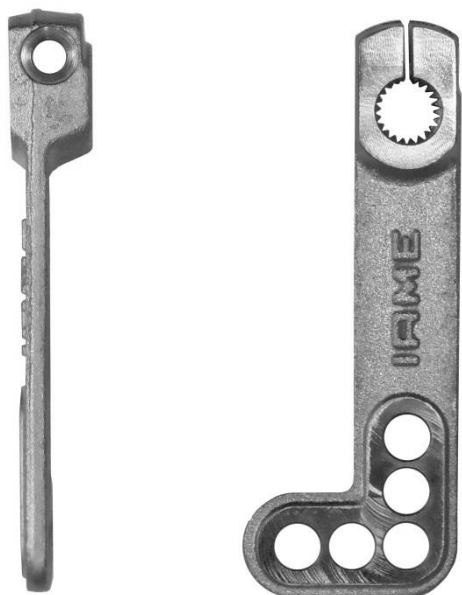


ALTERNATIVE SELECTOR COVER IDENTIFICATION
IDENTIFICATION DU COUVERCLE SELECTEUR ALTERNATIVE



SHIFT CONTROL LEVER – TYPE 1
LEVIER DE VITESSE – TYPE 1

SHIFT CONTROL LEVER – TYPE 2
LEVIER DE VITESSE – TYPE 2



ALTERNATIVE CYLINDER CROSS SECTION VIEW
VUE EN SECTION DU CYLINDRE ALTERNATIVE

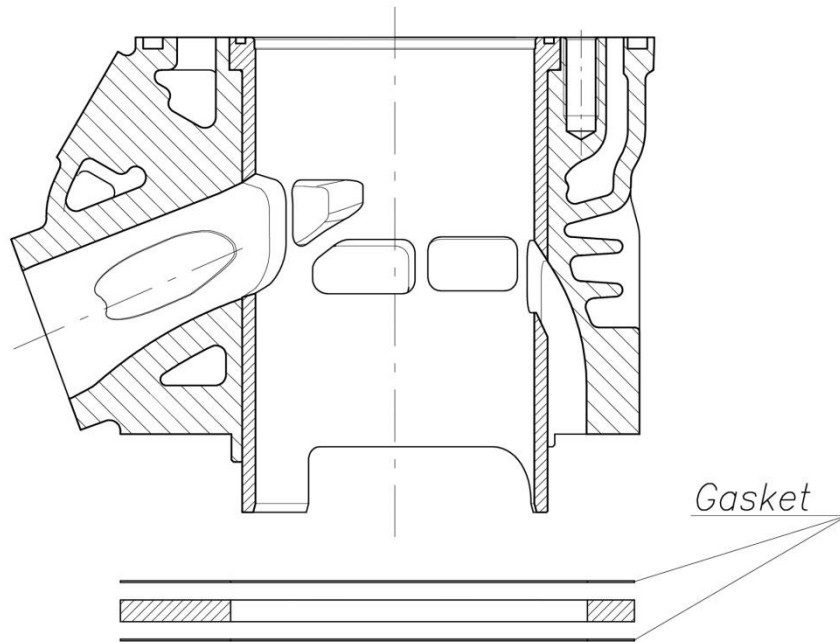
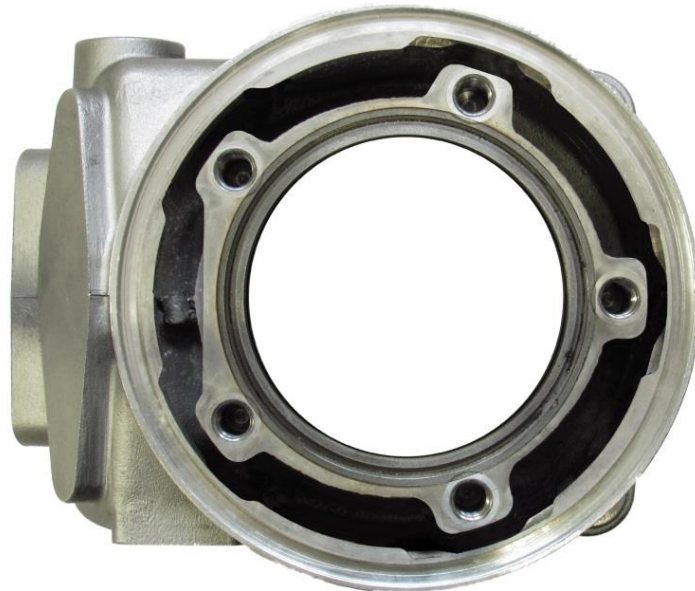
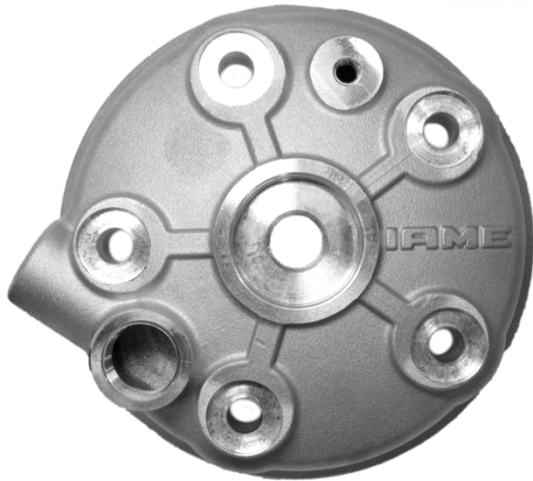


PHOTO OF THE ALTERNATIVE CYLINDER FROM ABOVE
VUE DU HAUT DU CYLINDRE ANTERNATIVE



COMPONENTS WITH ALTERNATIVE NEW LOGO "IAME"
 COMPOSANTS AVEC NOUVEAU LOGO ALTERNATIF "IAME"

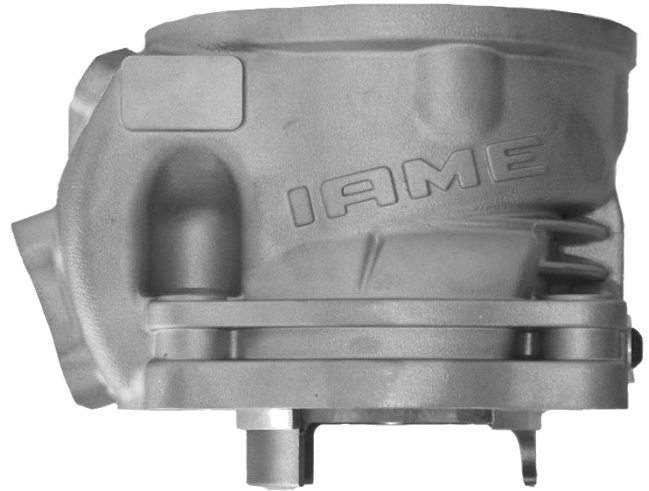
CYLINDER HEAD
 CULASSE



NEW / NOUVEAU LOGO



CYLINDER
 CILINDRE



NEW / NOUVEAU LOGO



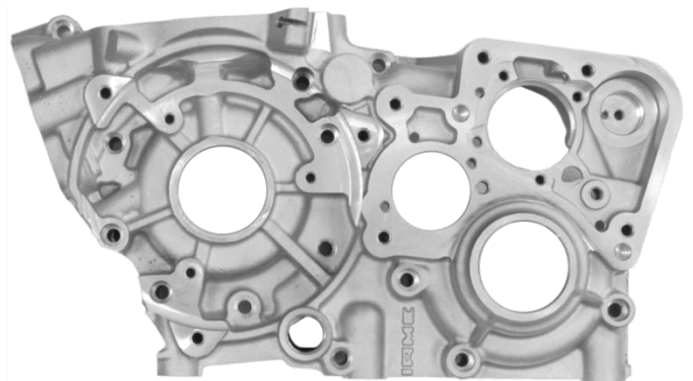
SEMICARTER TRANSMISSION SIDE
 SEMICARTER CÔTÉ PIGNON



NEW / NOUVEAU LOGO



SEMICARTER IGNITION SIDE
 SEMICARTER CÔTÉ ALLUMAGE



NEW / NOUVEAU LOGO



COMPONENTS WITH ALTERNATIVE NEW LOGO "IAME"
COMPOSANTS AVEC NOUVEAU LOGO ALTERNATIF "IAME"

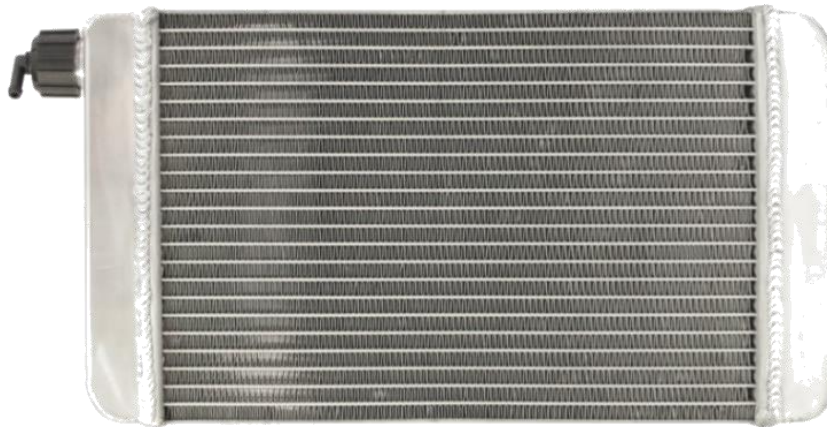
EXHAUST
ECHAPPEMENT



NEW / NOUVEAU LOGO



RADIATOR
RADIATEUR

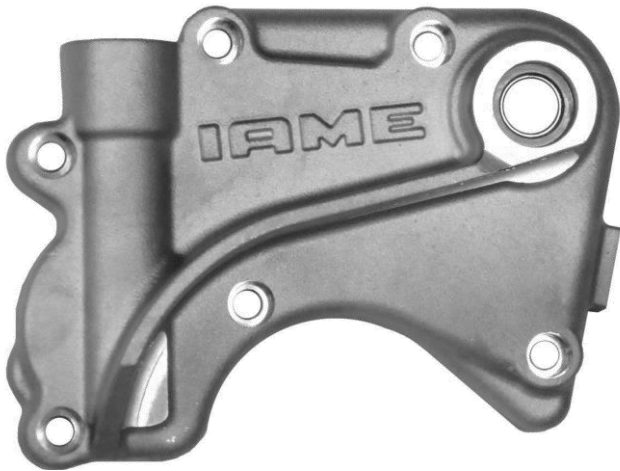


NEW / NOUVEAU LOGO



COMPONENTS WITH ALTERNATIVE NEW LOGO "IAME"
 COMPOSANTS AVEC NOUVEAU LOGO ALTERNATIF "IAME"

SELECTOR COVER
 COUVERCLE DE SELECTEUR



NEW / NOUVEAU LOGO



SHIFT CONTROL LEVER
 LEVIER DE VITESSE



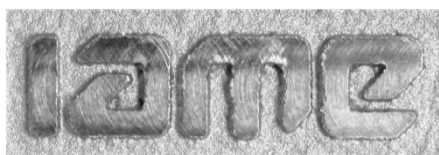
NEW / NOUVEAU LOGO



CLUTCH SIDE COVER
 COUVERCLE D'EMBRAYAGE



NEW / NOUVEAU LOGO



STARTER SUPPORT
 SUPPORT DE DEMARREUR



NEW / NOUVEAU LOGO



THE OTHERS COMPONENTS OF ENGINE THAT ARE MARKED (LASER OR PUNCHING) UNTIL TODAY WITH LOGO OR WRITTEN "IAME"

LES AUTRES COMPOSANTS DU MOTEUR AVEC MARQUAGE (LASER OU POINÇONNEUSE) AUJOURD'HUI AVEC LE LOGO OU ÉCRIT "IAME"

I A M E

or

IAME

NOW COULD BE MARKED WITH NEW LOGO "IAME"

MAINTENANT POURRAIT EST MARQUAGE AVEC NOUVEAU LOGO "IAME"

i a m e

or

ⓐ i a m e

or

ⓐ